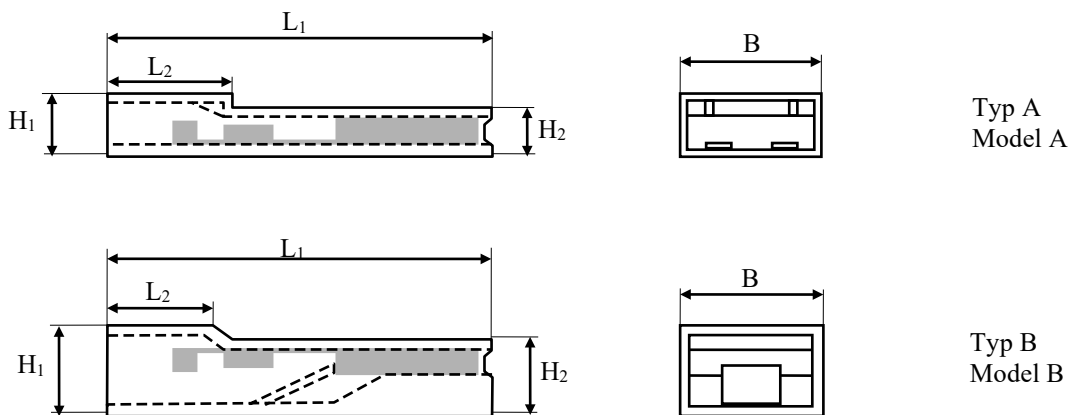


	<b>K-STANDARD</b>	Reg nr <b>26890.0001</b>	
		<b>Skyddshylsa, FSH</b>	Handläggare GF
<b>Insulation sleeve, FSH</b>		Giltig fr o m 1996-04-15	Utg 3
		Fastställd av Stefan Johansson /	



Material: Nylon  
Färg: Naturell  
Arbetstemp: -55°C till +105°C

Material: Nylon  
Colour: Clear  
Working temp: -55°C to +105°C

**DIMENSIONURVAL**

**DIMENSION CHOICE**

Area mm <sup>2</sup>	Typ Model	L1 mm	L2 mm	B mm	H1 mm	H2 mm	Artikelnummer Article number
0,5 - 2,5	A	24,3	9,1	9,2	6,0	4,9	◆ 920474.004
4,0 - 6,0	B	23,4	8,5	9,9	7,4	6,6	◆ 920808.0001

◆  Kalmar LMV K-standard

**BENÄMNINGSEXEMPEL**

Benämning 1: SKYDDSHYLSA , FSH \_ 0 , 5 - 2 , 5