


K-Standard		20011.0011			
Issued by TLL	Authorized by SJ	Valid from 2011-01-21	Page 1(6)	Edition 3	
Placering av komponentskylt, Serie Nr Placing of component sign, Serial No					

1 ALLMÄNT

Denna standard ger

- förteckning på utvalda huvudkomponenttyper där Kalmar har konstruktionsansvar och krav på entydig placering av märkskylt.
- anvisning för placering av komponentskylt för märkning av serie nr på respektive utvald komponenttyp.

Placering av komponentskylt anges på ritning för respektive komponent.

Procedur för märkning av komponenter med spårbarhetskrav enl K-29470.0002.

2 OMFATTNING

Nedan angivna huvudkomponenter omfattas av denna standard.

- Ram
- Lyftbom
- Stativ, Yttre och Inre
- Lyftvagn
- Styraxel
- Bomnosförlängning
- Högplacerad tiltinfästning
- Gaffelbärare
- Hytt

3 PLACERING AV KOMPONENTSKYLTT

Komponentskylt placeras enligt bild nedan för respektive komponenttyp.

Pilen pekar på ytan på komponenten där skylten ska placeras.

1 GENERAL

This standard gives

- list of selected main component types where Kalmar has the responsibility of design and demand of unequivocal placing of sign for marking.
- instruction for placing of component sign for marking of serial no on respective selected type of component.

Placing of component sign gives on drawing for respective component.

Procedure for marking of components with traceability requirements acc to K-29470.0002.

2 SCOPE


Below given main components are in the scope of this standard.

- Frame
- Lifting boom
- Mast, Outer and Inner
- Lifting carriage
- Steering axle
- Boom nose extension
- Elevated tilt frame
- Fork shaft system
- Cab

3 PLACING OF COMPONENT SIGNS

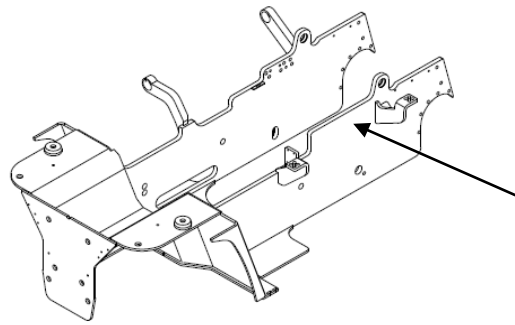
Component sign placed as per figure below for respective type of component.

The arrow points at the surface on the component where the sign shall be placed.

K-Standard		20011.0011			
Issued by TLL	Authorized by SJ	Valid from 2011-01-21	Page 2(6)	Edition 3	
Placering av komponentskylt, Serie Nr Placing of component sign, Serial No					

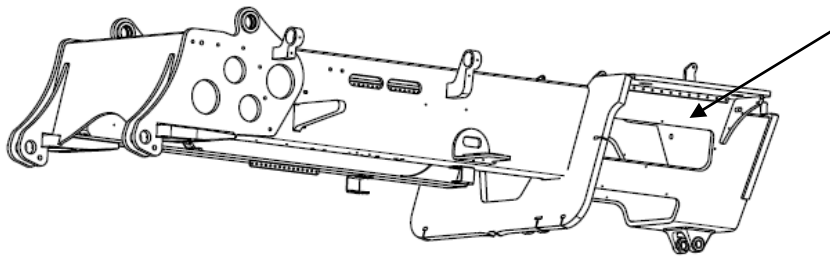
3.1 Ram

FLT- Light

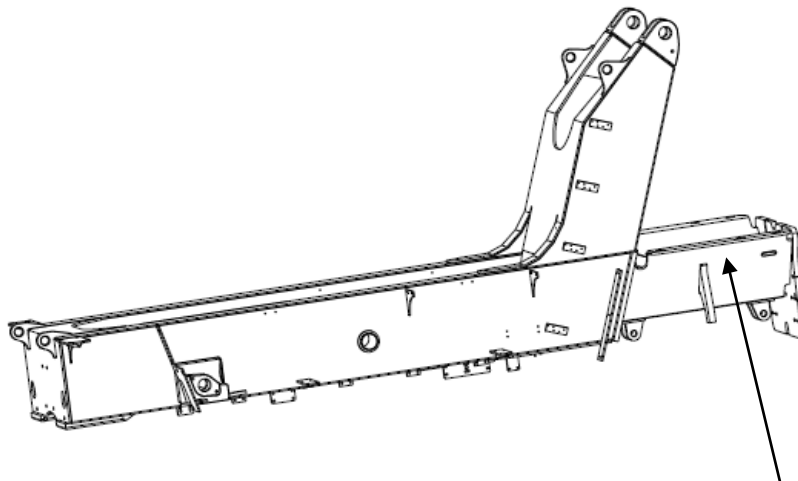



3.1 Frame

FLT- Medium/Heavy



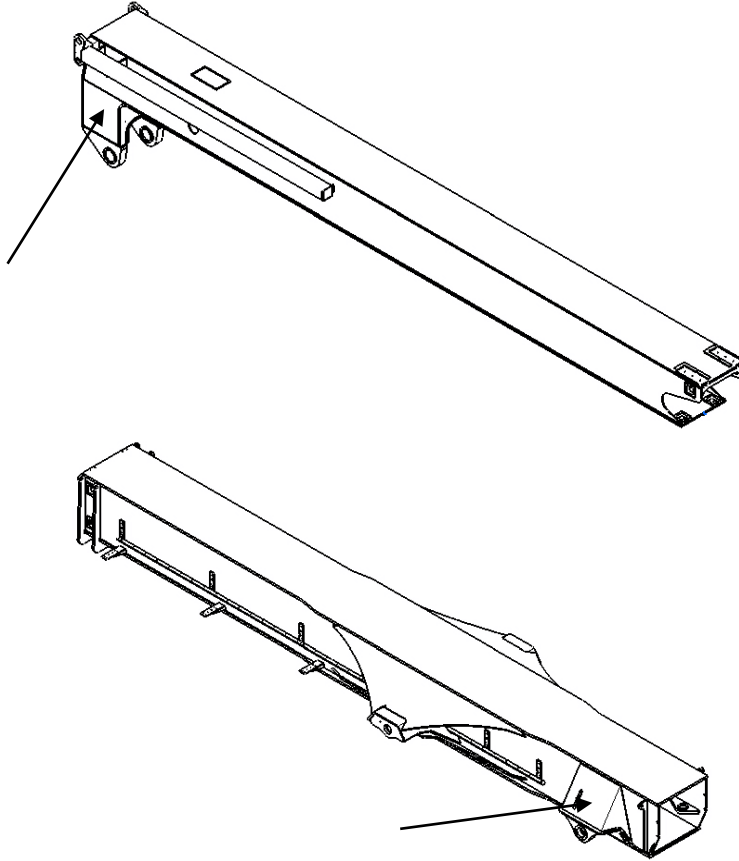
RST



K-Standard		20011.0011			
Issued by TLL	Authorized by SJ	Valid from 2011-01-21	Page 3(6)	Edition 3	
Placering av komponentskylt, Serie Nr Placing of component sign, Serial No					

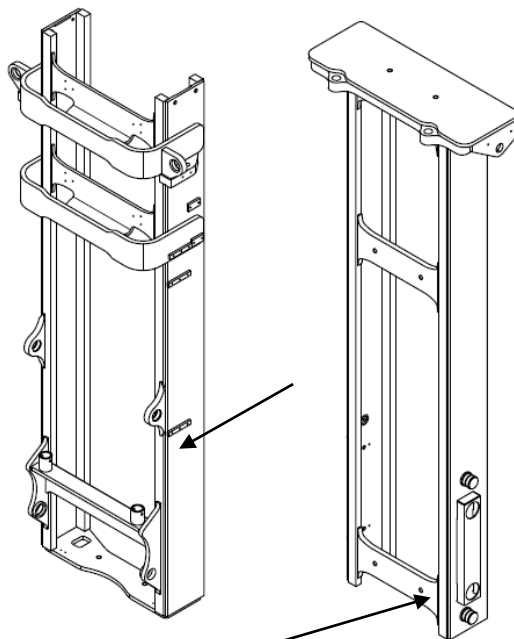
3.2 Lyftbom, Yttre och Inre


3.2 Lifting boom, Outer and Inner



3.3 Stativ, Yttre och Inre

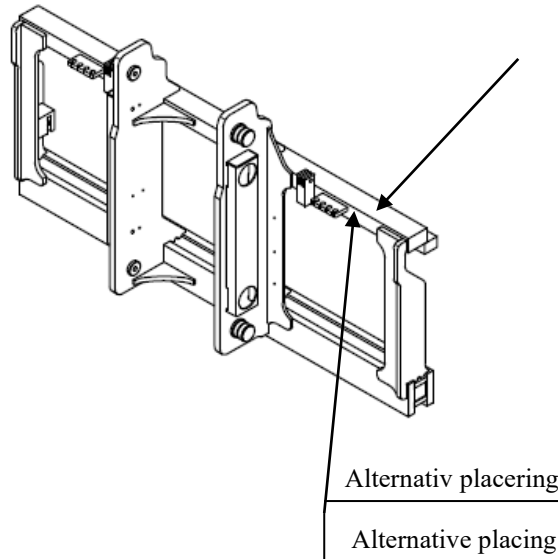
3.3 Mast, Outer and Inner



K-Standard		20011.0011			
Issued by TLL	Authorized by SJ	Valid from 2011-01-21	Page 4(6)	Edition 3	
Placering av komponentskylt, Serie Nr Placing of component sign, Serial No					

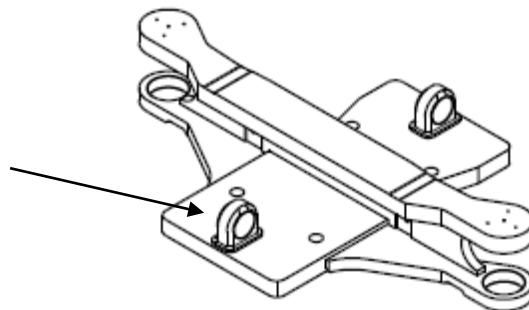
3.4 Lyftvagn

3.4 Lifting carriage



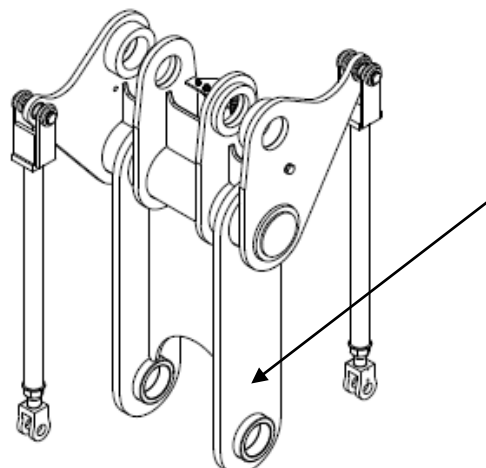
3.5 Styfaxel


3.5 Steering axle



3.6 Bomnosförlängning

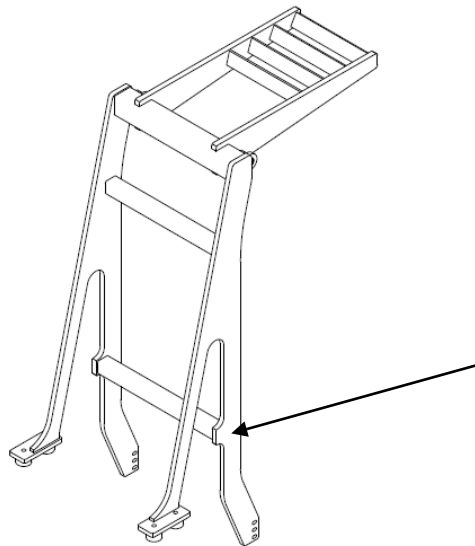
3.6 Boom nose extension



K-Standard		20011.0011			
Issued by TLL	Authorized by SJ	Valid from 2011-01-21	Page 5(6)	Edition 3	
Placering av komponentskylt, Serie Nr Placing of component sign, Serial No					

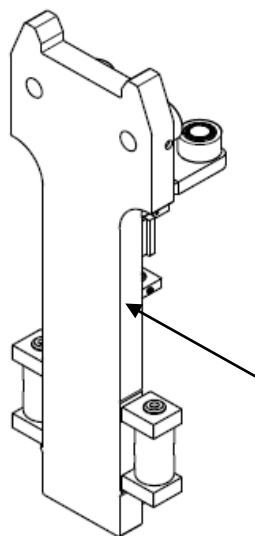
3.7 Höglacerad tiltinfästning


3.7 Elevated tilt frame



3.8 Gaffelbärare

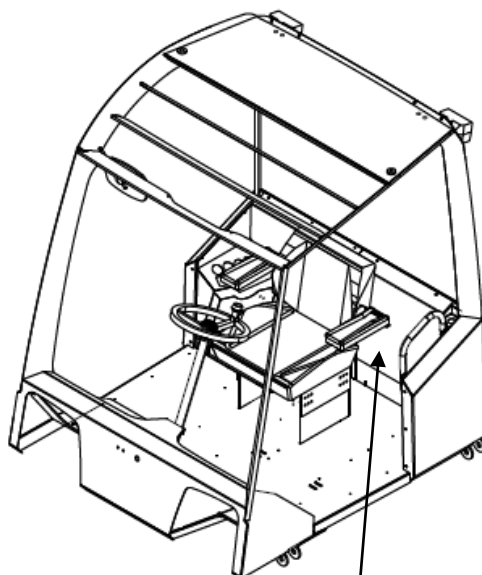
3.8 Fork shaft system



K-Standard		20011.0011			
Issued by TLL	Authorized by SJ	Valid from 2011-01-21	Page 6(6)	Edition 3	
Placering av komponentskylt, Serie Nr Placing of component sign, Serial No					

3.9 Hytt

3.9 Cab



På balken under kåpan

On the bar under the cover