


K-Standard		20201.0001			
Issued by TLL	Authorized by MAO / PEJ	Valid from 2015-06-03	Page 1(4)	Edition 10	
Svetsning, ritningsregler Welding, drawing rules					

INNEHÅLL

1	Referenser
2	Tillgänglighet
3	Angivningsmetod
4	Kompletterande beteckningar
5	Riktlinjer för KALMAR
5.1	Kälsvetsar
5.2	Längdmått
5.3	Svets som detalj på ritning
5.4	Vinklar mellan arbetsstycken
6	Exempel på symbolisk representation av svetsar
7	Angivelse på ritning

1 REFERENSER

Följande standard gäller som KALMAR K-standard:

- SS-EN ISO 2553:2014 Metod A
- Svetsning och tillhörande processer – Betäckningar på ritningar – Svets- och lödförband

2 TILLGÄNGLIGHET

Faktainnehållet visas endast i KALMAR's interna nätverk. Klicka på länken ovan för att kunna läsa standarden.

Externa användare av KALMAR's K-standard uppmanas att ta del av något av följande alternativ:

- Den internationella standarden ISO 2553:2013
- Gällande nationell harmoniserad utgåva av den internationella standarden

3 ANGIVNINGSMETOD

Svetsar specificeras med beteckningar enligt denna standard.

4 KOMPLETTERANDE BETECKNINGAR

Avsnitt 4.8 i ISO 2553:2013 handlar om kompletterande beteckningar i svetsymbolens laxstjärt:

Svetsmetod se K-std 20200.0002
Acceptansnivå, Svetsklass se K-std 20203.0001

Svetsläge se WPS
Tillsatsmaterial se WPS

Referensnummer W01, W02 osv
Anges löpande på samtliga svetsar på komponenter för identifiering av svetsar och för upprättande av svetsplan, samt även svetsdatablad (WPS) som leverantören ska upprätta för de svetsar som bedöms kritiska.

Provningsmetod se K-std 20980.0001
Anges vid behov på ritning i anslutning till aktuell svetsbeteckning

CONTENTS

1	References
2	Accessibility
3	Method of designation
4	Complementary indications
5	Guidelines for KALMAR
5.1	Fillet welds
5.2	Longitudinal dimensions
5.3	Weld as a detail on a drawing
5.4	Angles between work pieces
6	Example of symbolic representation of welds
7	Indication on drawing

1 REFERENCES

The following standard is valid as KALMAR K-standard:

- SS-EN ISO 2553:2014 Method A
- Welding and allied processes – Symbolic representation on drawings – Welded joints

2 ACCESSIBILITY

Data content is only displayed in KALMAR's internal network. Choose the link above to read the standard.

External users of KALMAR's K-standard are urged to take part of one of the following alternatives:

- The international standard ISO 2553:2013
- Valid national harmonized issue of the international standard

3 METHOD OF DESIGNATION


Welds are specified with symbolic representations according to this standard.

4 COMPLEMENTARY INDICATIONS

Clause 4.8 in ISO 2553 :2013 are about complementary indications in connection with the tail of the symbol:

Welding method see K-std 20200.0002
Acceptance level,
Welding class see K-std 20203.0001
Working position see WPS
Filler material see WPS

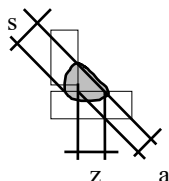
Reference number W01, W02 . . .
Stated consecutively for all welds on components to identify welds and to establish a welding plan, and also welding-procedure specification (WPS) which the supplier shall establish for welds classified as critical. see K-std 20980.0001
Defined when needed on drawing in connection with the welding current designation.

K-Standard		20201.0001			
Issued by TLL	Authorized by MAO / PEJ	Valid from 2015-06-03	Page 2(4)	Edition 10	
Svetsning, ritningsregler Welding, drawing rules					

5 RIKTLINJER FÖR KALMAR

Informationen i detta avsnitt är inte svensk standard.

5.1 KÄLSVETSAR



- a tvärsnittsmåttet
- s svetsdjupet / kan anges vid maskinell svetsning och när rätt inträngning kan säkerställas
skrivsätt: s8 a6
- z katetmåttet

Skrivsätt för svetsar med olika krav för manuell respektive maskinell svetsning: a7/s8 a6

5.2 LÄNGDMÅTT

Längdmåttet ska alltid anges. Måttet skrivs till höger om svetssymbolen.

I en svetsbeteckning vars hänvisningspil pekar på mer än en svets anges totallängden.

När en svetsbeteckning gäller för mer än en svets med identiska utseenden ska längdmåttet endast gälla för en av svetsarna.

5.3 SVETS SOM DETALJ PÅ RITNING

När en svets behöver förtydligas eller när det inte finns svetsbeteckningar som räcker till för att beskriva svetsen kan den ritas och måttsättas enligt generella ritningsregler. I dessa fall ska den allmänna svetssymbolen alltid peka mot den ritade svetsens yta.

Svetsen bör inte svartas eller sektioneras då det kan ge upphov till felaktiga tolkningar.

5 GUIDELINES FOR KALMAR

The information in this clause is not Swedish standard.

5.1 FILLET WELDS

- a throat thickness
- s weld depth / can be stated at mechanical welding and when deep penetration can be ensured
Indication method: s8 a6
- z leg length

Indication method for welds with different requirements in case of manual or mechanical welding: a7/s8 a6

5.2 LONGITUDINAL DIMENSIONS

The longitudinal dimension shall always be stated. It shall be written to the right of the symbol.


In a symbolic representation pointing at more than one weld the total length of the longitudinal dimension shall be stated.

When a symbolic representation is valid for more than one identical weld the stated longitudinal dimension shall be valid for one of the welds.

5.3 WELD AS A DETAIL ON A DRAWING

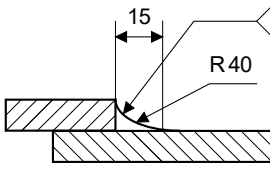
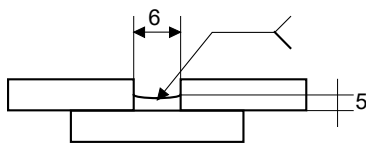
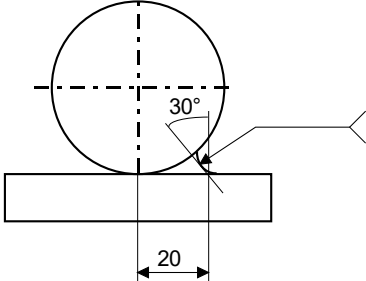
When a weld needs to be explained or when there is no suitable symbol to describe the weld it can be drawn and dimensioned according to general drawing rules. In these cases the general welding symbol shall always point towards the surface of the drawn weld.

The joint should not be blackened or sectioned to avoid incorrect interpretation.

K-Standard		20201.0001			
Issued by TLL	Authorized by MAO / PEJ	Valid from 2015-06-03	Page 3(4)	Edition 10	
Svetsning, ritningsregler Welding, drawing rules					

Exempel

Examples

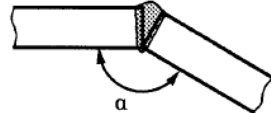
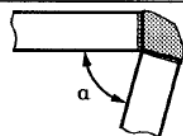

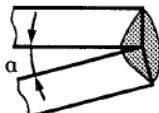
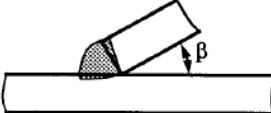



Benämning Designation	Svetsbeteckning Symbolic representation	Förklaring Explanation
Osymmetrisk svets i kälfog Asymmetrical fillet weld		Fortlöpande svets. En sida av svetsens tvärsnitt lika med arbetsstyckets tjocklek och en sida 15 mm. Urgröpt toppyta med en radie på 40 mm. Continuous weld. One side of the weld equal to thickness of the workpiece and one side 15 mm. Concave weld face with a radius of 40 mm.
Svets i treplåtsfog Weld between three members joint		Fortlöpande svets. 6 mm spalt mellan två av plåtarna. Urgröpt toppyta. Spalten fylld till 5 mm höjd. Continuous weld. 6 mm gap between two of the plates. Concave weld face. Gap filled to a height of 5 mm.
Objekt med radie Workpiece with a radius		Fortlöpande svets. Toppyta enligt ritning. Continuous weld. Weld face according to drawing.

5.4

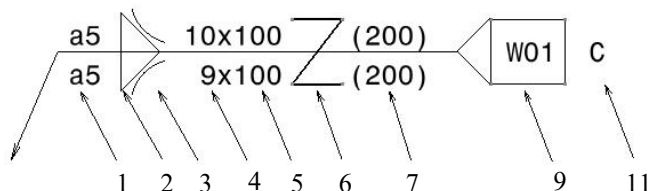
VINKLAR MELLAN ARBETSSTYCKEN

5.4

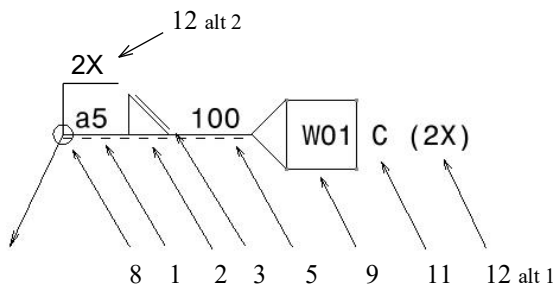
ANGLES BETWEEN WORK PIECES

Nr No	Figur Figure	Vinkel Angle	Grundsymbol Elementary symbol	Svetstyp Type of weld
1		$135^\circ \leq \alpha \leq 180^\circ$		Stumsvets Butt weld
2		$30^\circ < \alpha < 135^\circ$		Kälsvets Fillet weld
3		$0^\circ \leq \alpha \leq 30^\circ$		Kantsvets Edge weld
4		$0^\circ \leq \beta < 45^\circ$		Kälsvets Fillet weld
5		$45^\circ \leq \beta \leq 90^\circ$ Vid $\beta \geq 45^\circ$ kan finnas behov av fogberedning. When $\beta \geq 45^\circ$ it can be necessary to prepare the joint.		Stumsvets Butt weld

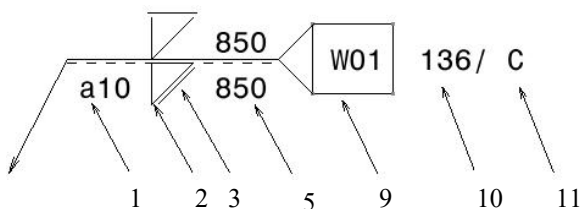
6 EXEMPEL PÅ SYMBOLISK REPRESENTATION AV SVETSAR /
EXAMPLE OF SYMBOLIC REPRESENTATION OF WELDS



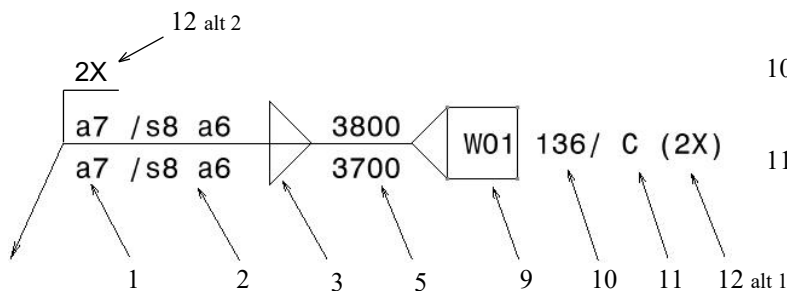
Figur 1, Förskjuten intermittent källsvets /
Figure 1, Staggered intermittent weld in fillet joint



Figur 2, Källsvets
Figure 2, Fillet weld



Figur 3, Svets i halv V-fog och källsvets
Figure 3, Single bevel butt weld and fillet weld



Figur 4, Symmetrisk källsvets
Figure 4, Symmetrical fillet weld

Beteckningens uppbyggnad /
Designation structure

- 1 Källsvetsens huvudmått
Dimension of weld-cross section
- 2 Grundsymbol
Elementary symbol
- 3 Tilläggssymbol
Supplementary symbol
- 4 Antal delsvetsar
Number of weld elements
- 5 Nyttig svetslängd
Length of weld elements
- 6 Symbol för förskjuten intermittent svets
(Sick-sack-svets)
Symbol for staggered intermittent weld
- 7 Avstånd mellan delsvetsar
Distance between weld elements
- 8 Kompletterande angivelse - Svets runtom
Complementary indications – Peripheral weld

Information i Laxstjärten /
Information in the tail of reference

- 9 Löpande referensnummer för varje svets
Consecutively reference no for each weld
- 10 Svetsmetod (option)
Welding method (optional)
- 11 Acceptans nivå , Svetsklass (option, anges vid
avvikelse mot generell svetsklass på ritning)
Acceptance level, Welding class (optional,
indicated at deviation from general welding
class on drawing)
- 12 När samma svets förekommer flera gånger
ska 2X anges enl alt 1 eller alt2
When same weld occur more times shall 2X
be indicated according to alt1 or alt2